



Dell™ E2011H monitor

Setting Up Your Monitor

モニターのセットアップ | 安装您的显示器 | 安装显示器 |

모니터설치 | การติดตั้งจอแสดงผลของคอมพิวเตอร์ | Mengkonfigurasi Monitor

CAUTION:
Before you setup and operate your monitor, read the safety instructions that shipped with your monitor.

注意:
Dell™ モニターをセットアップして使用する前に、モニターに付属の安全に関する説明書をお読みください。

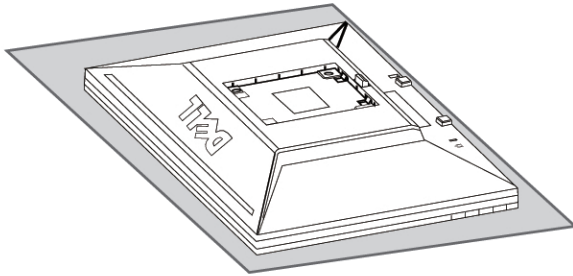
警告:
在设置和操作 Dell™ 显示器之前，请参阅随附的安全说明。

小心:
在您安装及操作您的 Dell™ 显示器之前，请先参见显示器随附的安全指示。

경고:
Dell™ 모니터를 설치하여 조작하기 전에 모니터와 함께 제공되는 안전 지침을 참조하십시오.

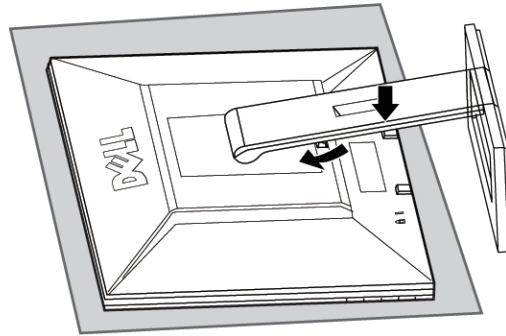
ข้อควรระวัง:
ก่อนติดตั้งและใช้จอภาพ Dell™ ของคุณ ขอให้ดูข้อมูลเพื่อความปลอดภัยที่แนบมาพร้อมเครื่อง

PERHATIAN:
Sebelum mengkonfigurasi monitor Dell™, lihat petunjuk keselamatan yang diberikan bersama monitor.



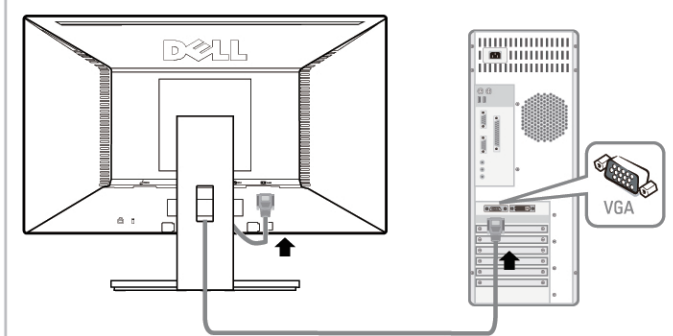
1 | Remove the cover and place the monitor on it

カバーを取り外し、モニターをその上に置きます
拆下挡盖，放上显示器
移除遮蓋並將顯示器至於其上
커버를 제거하고 모니터를 그 위에 놓습니다
ถอดฝาครอบออก แล้ววางจอภาพลง
Lepaskan penutup, lalu letakkan monitor di atasnya



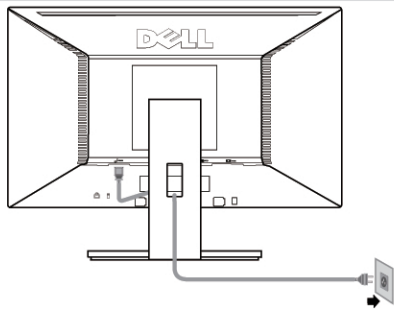
2 | Attach the stand to the monitor

スタンドをモニターへ取り付けてください
将底座装到显示器上
將底座安裝在顯示器上
모니터에 스탠드를 부착하십시오
ต่อขาตั้งเข้ากับจอภาพ
Pasangudukan ke monitor



3 | Connect using ONLY ONE of these cables: VGA (Blue) or DVI (White)

以下のうちどちらか一方を使用して接続: VGA (青)あるいはDVI (白)
只使用以下一种线缆连接: VGA (蓝色)或DVI (白色)
僅限使用其中「一」條連接線連接: VGA (藍色)或 DVI (白色)
다음 케이블 가운데 하나만 이용해서 연결합니다: VGA (청색) 또는 DVI (백색)
เชื่อมต่อโดยใช้สายเคเบิลสายใดสายหนึ่งต่อไปนี้: DVI(ขาว) (น้ำเงิน) หรือ VGA Sambungkan menggunakan HANYA SATU dari kabel-kabel ini: VGA (Biru) atau DVI (Putih)



4 | Connect the power cable

電源ケーブルを接続します
连接电源线
連接電源線
전원 케이블을 연결합니다
เชื่อมต่อสายไฟ
Sambungkan kabel daya

NOTE: It is recommended that you connect the monitor using the White DVI cable for better performance.

注意: 最高のパフォーマンスを発揮するには白いDVIケーブルを使ってモニターを接続することをお勧めします。

注意: 建议使用白色DVI线缆连接显示器以提高性能。

註: 建議您使用白色的 DVI 訊號線連接您的顯示器，以達最佳效能。

참고: 더 좋은 성능을 얻으려면 백색 DVI 케이블을 사용하여 모니터를 연결할 것을 권장합니다.

หมายเหตุ: ขอนแนะนำให้เชื่อมต่อจอภาพโดยใช้สาย DVI สีขาว เพื่อเพิ่มประสิทธิภาพในการทำงาน

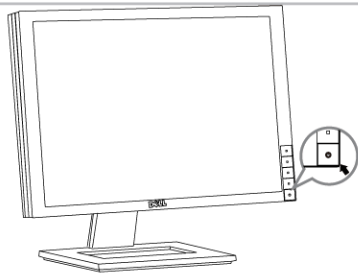
CATATAN: Agar berperforma lebih baik, sebaiknya sambungkan monitor menggunakan kabel DVI Putih.



5 | Adjust the monitor

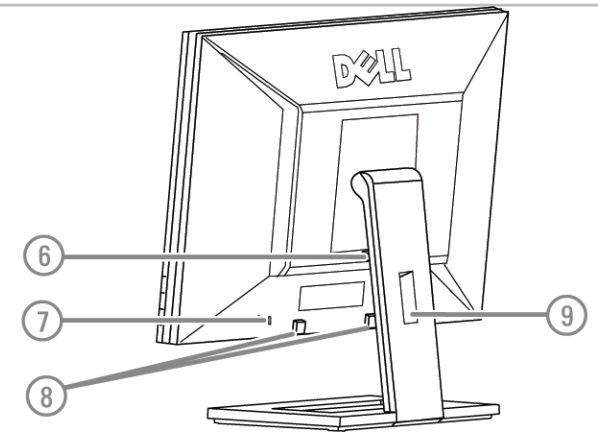
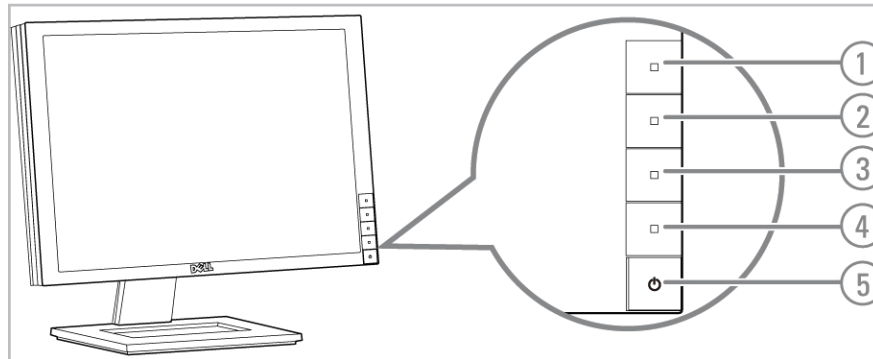
モニターを調整する
调整显示器
調整顯示器
모니터 조정
ปรับจอภาพ
Atur monitor





6 | Press the power button

電源ボタンを押します
按电源按钮
按下電源按钮
전원 단추를 누릅니다
กดปุ่มเปิด/ปิดเครื่อง
Tekan tombol daya



1. Shortcut Key 1
2. Shortcut Key 2
3. OSD Menu
4. Exit
5. Power On/Off
6. Stand Release Button
7. Security Lock Slot
8. Dell Soundbar Mounting Brackets
9. Cable Management Slot

1. ショートカットキー-1
2. ショートカットキー-2
3. OSDメニュー
4. 終了
5. 電源オン/オフ
6. スタンドリリースボタン
7. セキュリティロックスロット
8. Dellサウンドバー取付ブラケット
9. ケーブル管理スロット

1. 快捷键1
2. 快捷键2
3. OSD菜单
4. 退出
5. 电源 开/关
6. 支架释放按钮
7. 安全锁紧槽
8. DELL Soundbar 安装支架
9. 线缆管理槽

1. 快速鍵 1
2. 快速鍵 2
3. OSD 選單
4. 結束
5. 電源 開放/關閉
6. 釋放支架按鈕
7. 安全鎖孔
8. Dell Soundbar 安裝托架
9. 訊號線整理槽

1. 바로 가기 키 1
2. 바로 가기 키 2
3. OSD메뉴
4. 종료
5. 전원 켜기/끄기
6. 스탠드 해제 버튼
7. 보안 잠금 슬롯
8. 델 사운드바 장착 브래킷
9. 케이블 관리 슬롯

1. ปุ่มทางลัด 1
2. ปุ่มทางลัด 2
3. เมนู OSD
4. ออก
5. เปิด/ปิด
6. ปุ่มปลดขาตั้ง
7. ช่องล็อกที่ความปลอดภัย
8. ฉากบังสายเคเบิลที่ขาตั้ง Dell
9. ช่องจัดเก็บสายเคเบิล

1. Tombol Cara Pintas 1
2. Tombol Cara Pintas 2
3. OSD Menu
4. Keluar
5. Daya Mati/Hidup
6. Tombol Pelepas Dudukan
7. Slot Kunci Pengaman
8. Braket pemasangan Dell Soundbar
9. Slot pengaturan kabel

Information in this document is subject to change without notice.
© 2010 Dell Inc. All rights reserved. Printed in China.

Reproduction of these materials in any manner whatsoever without the written permission of Dell Inc. is strictly forbidden.
Dell and the DELL logo are trademarks of Dell Inc. Dell disclaims proprietary interest in the marks and names of others.

July 2010

この文書の情報は、将来予告なしに変更することがあります。
©2010 Dell Inc. All rights reserved.

Dell社の書面による許可なく、いかなる方法にせよこれらの資料の複製は、厳禁します。
DellとDellロゴはDell Inc.の商標です。
Dellは、その他のマークや名称に対する所有権を主張することはありません。

2010年7月

本指南的内容如有变更,恕不另行通知
©2010 Dell Inc. 版权所有。

未经Dell Inc. 书面许可, 严禁以任何形式复制本文档之内容。
Dell和DELL徽标是Dell Inc. 的商标。
Dell否认对非Dell公司的商标和商标名称的所有权。

2010年7月

本指南的内容如有变更,恕不另行通知
©2010 Dell Inc. 版权所有。

未經Dell Inc. 書面許可, 嚴禁以任何形式複製本文檔之內容。
Dell及DELL標誌為Dell Inc. 的商標, 其他標誌和名稱的所有權皆不為

2010年7月

본 문서에 포함된 정보는 예고 없이 변경될 수 있습니다.
©2010 Dell Inc. 판권 소유.
이 자료를 Dell(Dell Inc.)의 서면 승인 없이 어떠한 방식으로든 복제하는 것은 엄격히 금지됩니다.
Dell과 DELL 로고는 Dell Inc. 의 상표입니다.
Dell은 타사의 상표와 상호에 대해 독점 권리를 부여합니다.

2010년 7월

ພ້ອມໃນເບັກສາງໆຖ້າຈະມີການປ່ຽນແປງໂດຍບໍ່ມີຄຳແຈ້ງ
ໂທລະສານອກກາ
©2010 Dell Inc. ລະຫວ່າງສິດທິ

ທ່ານບໍ່ໄດ້ຮັບອະນຸຍາດໃຫ້ສຳເລັດການປັບປຸງໂດຍ
ໂທລະສານອກກາ ຫຼື ສຳເລັດການສຳເລັດຈາກ Dell Inc.

Dell ແລະ ໂທລະສານ DELL ເປັນສິ່ງສ່ວນຊາຍຸກຕ້ອງ Dell Inc.
ເສດສະໜະທຸກຊະນິດໃນນີ້ແມ່ນສິ່ງສ່ວນຊາຍຸກ
ແລະ ສິ່ງສ່ວນຊາຍຸກຂອງພວກເຮົາ

ຕຸລາ 2010

Informasi dalam dokumen ini dapat berubah tanpa pemberitahuan sebelumnya.
© 2010 Dell Inc. Semua hak dilindungi undang-undang
Dilarang memperbanyak materi ini dengan cara apapun tanpa izin tertulis dari Dell Inc. Dell melepaskan tanggung jawab hukum atas kepentingan kepemilikan merek dan nama pihak lain.

Juli 2010



(P/N: 46.7H101.101)